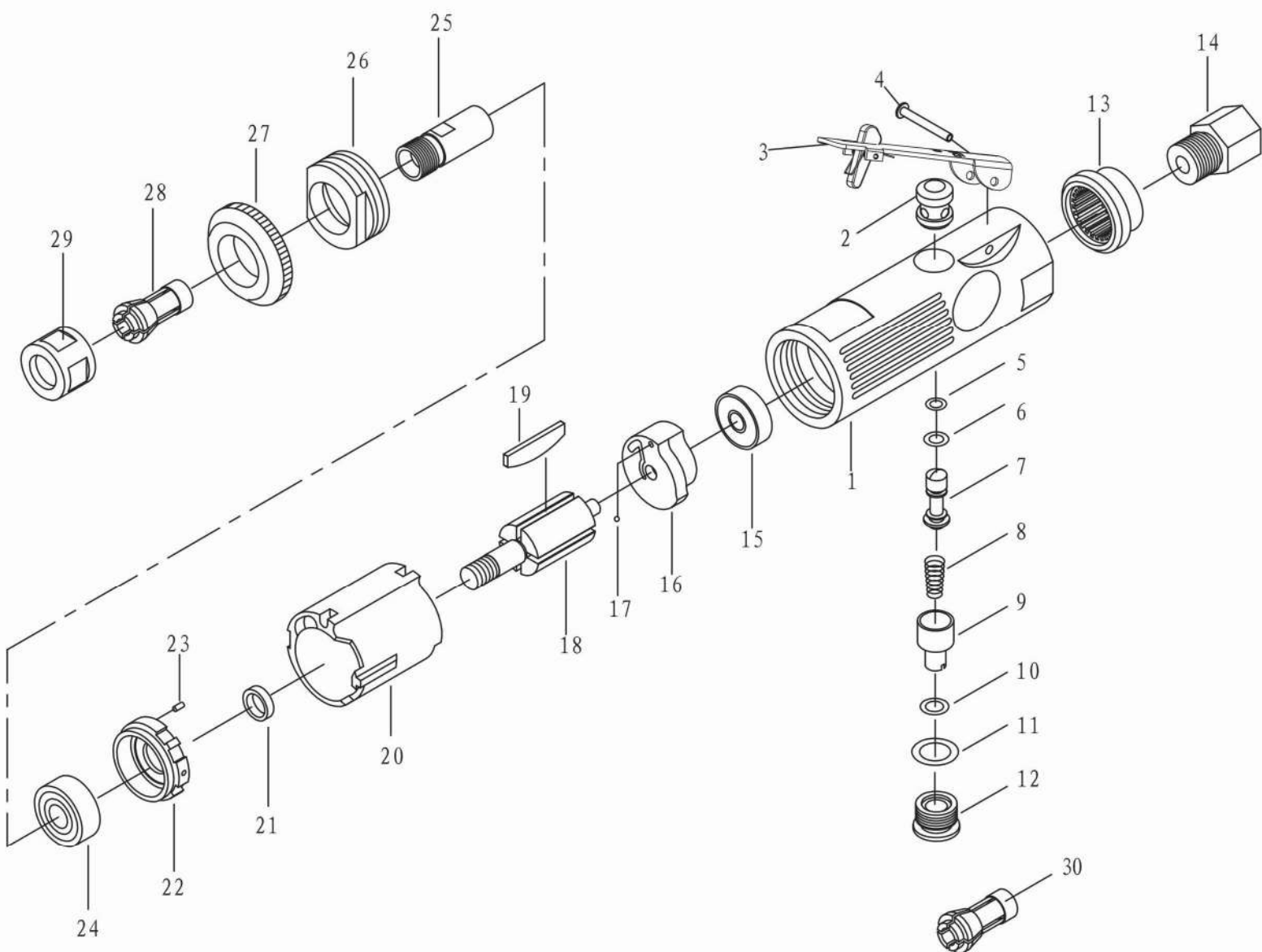




CHIAPERINI

Retífica CH R-15K



Nº	Descrição	Cód.	Qtd.
1	CARCACA	000008384	1
2	BUCHA DA VALVULA	000008383	1
3	ACIONADOR 80,5 X 21,5 X 11	000008048	1
4	PINO 25 X 3	000022683	1
5	ANEL ORING 8 X 1.5 NBR	000007439	1
6	ANEL ORING 9 X 2 NBR	000003256	1
7	VALVULA ACIONAMENTO GATILHO 25.3 X 10 X 8 X 6	000010716	1
8	MOLA COMPRESSAO CONICA 17 X 8 X 6 X 3 X 1	000008374	1
9	REGULADOR DE PRESSAO 21 X 8 X 12 X 7	000010886	1
10	ANEL ORING 11 X 2 NBR	000003260	1
11	ANEL ORING 18 X 3 NBR	000007438	1
12	PLUG FEND M16 X 13,5 X 8,2 PR	000010885	1
13	TAMPA DE ESCAPE 32.4 X 16 X 27 X 14	000008375	1
14	ENTRADA DE AR	000008046	1

Nº	Descrição	Cód.	Qtd.
15	ROLAMENTO DE ESFERA 626 ZZ	000007518	1
16	FLANGE TRASEIRO 33 X 22 X 19 X 6,3	000008039	1
17	ESFERA DE ACO 2MM	000008602	1
18	ROTOR 75,5 X 33 X 21,5 X 10 X 9,4 X 6 X 3/8	000010888	1
19	PALHETA 38 X 8.5 X 2	000019763	4
20	CAMISA 38 X 33 X 30 X 5,8 X 2	000008035	1
21	ESPACADOR 13.5 X 2 X 10	000010898	1
22	FLANGE DIANTEIRO 33 X 30 X 11,2 X 13,5	000010896	1
23	PINO ELASTICO 6 X 2MM	000021049	1
24	ROLAMENTO DE ESFERA 6000 ZZ	000008038	1
25	EIXO ARVORE M16 X 43 X 16 X 10 X 3/8	000010890	1
26	NIPLE M35 X 35 X 14,6	000010899	1
27	TAMPA DA CARCACA 40 X 11 X 35 X 19	000008381	1
28	PINCA 1/4	000004709	1
29	PORCA DO EIXO ARVORE M16 X 21 X 10 X 15	000010891	1
30	PINCA 1/8	000004708	1

O compressor como ele deve ser!